



Bad dig glad

PHK. A/S Poggestensgaard 4682 Tureby

www.phk.dk – info@phk.dk - 56283510 Ulstrupvej 5

1

Vejledning for Swimmingpool

INDHOLD

Sandfilteranlæg

Generelt	Side 2
Eltilslutninger	Side 2
Montering og opstart af filter	Side 2
Filterets forskellige funktioner	Side 3
Opstart af filter	Side 4
Støvsugning	Side 4
Fejlfinding	Side 4
Reparation af smÅhuller	Side 4

Vandbehandling

Testsæt	Side 5
pH-værdi	Side 5
pH-skala	Side 5
Klorværdi og testsæt (ill.)	Side 5
Klor	Side 6
Chockklorering	Side 6
Advarsel	Side 6

Poolproblemer

Alger	Side 7
Mælket vand	Side 7
Farvet vand	Side 7
Klorlugt	Side 8
KlorlÅs	Side 8
Høj pH-værdi	Side 8
Lav pH-værdi	Side 8
Kalkaflejringer	Side 8
Grønt vand	Side 8
pH- og klormÅling	Side 9
Nyttige tips og tilbehør	Side 10
Sandfilter illustration	Side 11

SANDFILTERANLIG

Generelt:

Læs alle instruktioner om filter og kemikalieforhold omhyggeligt igennem, før montering og opstilling påbegyndes.

Alle svømmebassiner behøver pleje for at holde badevandet klart og hygiejnisk rent. Sandfilteranlægget vil ved rigtig anvendelse og sammen med rigtig kemikaliebehandling, kun klor og syre (pH), hjælpe til hermed.

For at filteranlægget skal fungere tilfredsstillende, skal filteret i skimmeren, og forfilteret på pumpen, altid være rensset for blade, m.m., ligesom motoren aldrig må køre uden vand i forfilteret.

Vigtigt:

Ved støvsugning af bassinet, skal filteret renses (returskylles) oftere end ved normal filtrering. Korrekt installation og anvendelse vil gøre det muligt, at anvende filteranlægget med højeste effektivitet. Hvis vandet i Deres bassin findes meget snavset, skal filteret renses oftere, indtil vandet igen bliver klart. Husk, at det er lettere at holde bassinet rent, hvis filteret kører til-strækkeligt hver dag. Pumpen til Deres bassin er dimensioneret til at køre kontinuerligt året rundt.

Vigtigheden af korrekt og tilstrækkelig tilsætning af kemikalier, kan ikke påpeges nok. Såvel justering af pH-værdi og klor-værdi, er nødvendig, både ved nyfyldning af bassin, sæsonen igennem, samt om vinteren. Husk: ved skade opstået som følge af forkert vandbehandling, dækker garantien ikke.

Anbring filteranlægget så tæt ved bassinet som muligt og helst mod øst, så vinden kan være medhjælpende til at føre urenheder mod skimmeren. Såfremt filteranlægget ønskes anbragt væk fra bassinet, skal der tages højde for dette ved rørføringen og dimensioneringen af pumpen. Filteret har den bedste ydelse, hvis det er nedgravet, således, at toppen på filteret er i niveau med pool-vandet.

Ved montage, vær sikker på, at alle rørforbindelser er tætte og dræner sig selv ved vinterklargøring, ellers er der risiko for frostsprængning.

Eltilslutninger:

Alle elforbindelser skal udføres af autoriseret elinstallatør. Pumpen skal forsynes med motorværn og skal jordforbindes, i henhold til stærkstrømsreglementet. Garanti bortfalder ved mangel af motorværn og såfremt ikke-autoriserede servicefolk har repareret installationen, eller forsøgt herpå.

Montering og opstart af af filteret:

- I Skru topdæksel af og afdæk topstykke i filterkop med plastikpose, så der ikke løber sand ned i hullerne. Påfyld derefter filtersand til midten af beholder.
- II Ved filter med kis, skal der påfyldes kis 3 cm. over fingrene, derefter påfyldes sand til midten af beholderen.
- III Fyld filterbeholder med vand (fra vandslange) helt til toppen og skru topdækslet på igen.
Husk at skylle gevind rent for sand.

- IV Kontroller, at forfilteret er anbragt på pumpen. Forfilteret påfyldes vand og låget påspændes, så det er tæt, (ellers kommer der luft i filterbeholderen).
Start altid med returskyl.
- V Start pumpen, og i løbet af ca. 3-5 min. er al luft ude af systemet, og filteret kører.
Sæt ventil i position »filter«.

(punkt 3 udgår såfremt filtertanken ikke er med topdæksel)

Filterets forskellige funktioner: (se ill. s.11)

DREJ KUN HÅNDTAGET PÅ FILTERET, NÅR PUMPEN ER SLUKKET OG DREJ KUN MED URET!

- 1 **Filtrering:** Sluk pumpen, stil ventilen på position »kl. 12«. Det er her filteret skal køre hele tiden, også ved støvsugning.
- 2 **Opstart:** Sluk pumpen. Når bassinet er fyldt med vand til ca. 7 cm. fra kanten, fyldes filteret og pumpen med vand.

Herefter startes motor og denne kører ca. 10-20 sek. Systemet renses herved.

Kloak (tømning): Sluk pumpen. Stil ventilen på position »kl. 2«. Ved aftapning af vand fra pool fyldes støvsugerslangen med vand og den ene ende monteres i skimmeren, den anden holdes under vandspejlet i bassinet. Pumpen startes og kører til ønsket vandniveau er nået. Sørg for, at der er vand i skimmeren rundt om støvsugerslangen, da der ellers er risiko for luftindsugning.

P.S. Tømning af pool er på eget ansvar, - ved højt grundvand kontakt Per H. Kristensen A/S.

- 3 **Lukning:** Sluk pumpen. Stil ventilen på position »kl. 4«. Filteret er nu lukket, dvs. at vandcirkulationen igennem filtertanken er afbrudt, sandet i filteret kan f.eks. checkes og evt. skiftes.
- 4 **Returskylning af filter:** Sluk pumpen, stil ventil på position »kl. 6« og start pumpen, herefter renses sandet i filteret. **Kør til vand i checkglas er rent, ca. 1-2 min.** (Se også pkt. 6).
- 5 **Recirkulation:** Sluk pumpen, stil ventil på position »kl.8«. Når pumpen startes igen, cirkulerer vandet nu udenom filtersandet. Herved opnås en lettere og hurtigere cirkulation af vandet. Denne position kan bruges i forbindelse med montering af solfangeranlæg.
- 6 **Efterskylning af rør og filtertop:** Sluk pumpen, stil ventil på position »kl. 10«. Når pumpen startes igen, renskylles rør og filtertop for de snavs- og støvpartikler, der er hvirvlet op under returskylningen (pkt. 4). **Skylletid ca. 10-15 sek.**

Opstart af filter og pool:

- A Stil ventilen på »kl. 2«, tænd pumpen og lad den køre 10-20 sek. (Jvf. ovenfor pkt. 2).
Sluk derefter pumpen.
- B Stil ventilen på »kl. 6«, tænd pumpen og lad den køre indtil vandet i checkglasset er rent og sluk derefter pumpen. Dette gøres m.h.p. returskylning af filteret. (Jvf. ovenfor pkt. 4).
- C Stil ventilen på »kl. 10«, tænd pumpen og lad den køre 10-20 sek. afhængig af afstanden fra poolen til filteret, og sluk derefter pumpen. Dette gøres for at slutrengøre rørsystemet. (Jvf. ovenfor pkt. 6).
- D Stil ventilen på »kl. 12, tænd pumpen. Dette gøres m.h.p. normaldrift. (Jvf. ovenfor pkt. 1).

Støvsugning:

Det er lettest at støvsuge nogle timer efter klortilsætning.

- 1 Påmonter støvsugerhovedet på teleskopstangen og sæt støv-sugerslangen på studsens.
- 2 Fyld støvsugerslangen helt med vand, således at alt luft er ude af slangen. (sæt den evt. ned foran dysen).
- 3 Støvsugerslangens løse ende monteres i skimmeren direkte ned i hullet.
- 4 Støvsugningen kan nu begynde.
- 5 Husk, hvis bunden er meget snavset, skal filteret måske returskylles under støvsugningen, ligesom forfilteret på pumpen skal tømmes en gang eller to. I tilfælde af særdeles snavset bund kan man sætte håndtaget på ventilen i position »kl. 2«, dvs. direkte til kloak. (**Waste**).
- 6 Manglende sugsevne kan skyldes luft i støvsugerslangen, eller at filteret er tilstoppet og kræver returskylning. - Sidstnævnte kan checkes ved at stille filteret på recirkulation, »kl. 8«. (**Filterfunktion 5**).

Fejlfinding: Hvis pumpen suger luft:

- 1 Dæksel på pumpe. Check om O-ring ligger rigtigt. Smør evt. O-ring med lidt vaseline og spænd jævnt til med hænderne.
- 2 Unioner og ventiler på rørene, samt hvid ventil på sand-filter efterspændes.
Check O-ringe og pakninger.
- 3 Skimmerkurv og - klap kan spærre for vandtilførsel til pumpe, hvis denne har været stoppet og der er luft i filtertank.
- 4 Rør i jord kan være frostsprængt. (**Dækkes ikke af garantien**).

Reparation af småhuller: Ved utæt pool findes fejlen og udbedres straks, hvilket gøres således:

- 1 Rens med saltsyre gennem rør eller slange og brug medfølgende lappedrej.
- 2 Klip en lap, der rundes af i hjørnerne, lidt større end hullet. Smør lim på og sæt den ned over hullet. Lappen presses fast nogle minutter. Dette kan gøres med vand i poolen.

Ved lapning af bund: Læg en sten over lappen og lad den ligge i nogle timer til lappen sidder fast.

Resultat af lapningen bliver pæneste og stærkest, hvis lapningen **ikke er foretaget under vand**.

VANDBEHANDLING

Testsæt:

Kontroller med vandværksvand om testsætter måler rigtigt. Almindeligt vandværksvand har en pH-værdi på ca. 8.

Benyt testsættet hele året, helst flere gange ugentligt for kontrol af pH- og klorværdi. Kontroller vandet dagligt i badesæsonen. Testsættet udskiftes en gang årligt og opbeværes mørkt og ved stuetemperatur. Vandprøver tages bedst efter solnedgang.

Testsættet anvendes således:

- 1 Luk målerør med tommelfingeren.
- 2 Dyp prøveglasset 30-40 cm. ned i vandet.
- 3 Slip med fingeren, så rørene fyldes.
- 4 Tag glasset op og hæld vand af til de sorte streger.
- 5 Tilsæt 1 tablet »DPD 1« (klor) / 4 dråber og
1 tablet »phenol Red« (pH) / 4 dråber.
- 6 Luk rørene med fingrene og ryst.
- 7 Sammenlign farverne med farveskalaen i testsættet.

pH-værdi:

Ved for lav pH-værdi, dvs. under 6,8 opstår korrosionsrisiko. pH'en reguleres op ved tilsætning af frisk vand.

Viser pH-skalaen for høj pH-værdi, dvs. over 7,4: Tilsæt da pH-minus (eller 30% saltsyre). dette må evt. gøres ad flere gange, idet der maksimalt må tilsættes 30 dl. saltsyre pr. 10 m³ vand i bassinet pr. gang. Efter 6 timer foretages ny måling og behandlingen kan/skal evt. gentages, indtil pH-værdien ligger mellem 7,0 - 7,2.

Viser klormålingen et for lavt indhold af frit klor, dvs. under 0,2, tilsæt da granuleret klor. Der tilsættes 4 g klor pr. m³ vand.

Skal vandet have både pH-minus og granuleret klor, tilsæt da pH-minus først og når pH-værdien er i orden, (jvf. ovenfor), tilsættes klore efter 6 - 8 timer.

NB! Bland aldrig pH-minus/saltsyre med klor, - kun med vand.

Da valg af klor er meget afgørende for vandets beskaffenhed, anbefaler vi, at bruge de klortyper, som forhandles af Per H. Kristensen A/S. (Se side 12).

pH:

Den kemiske forkortelse for beskrivelse af antal brintioner i vand. (Angives ved en skala fra 0 - 14).

Klor:

Klor er mange ting. Der er lige så mange opfattelser af, hvad der skal bruges, som der er poolejere. Vær opmærksom på, at der under forskellige navne, markedsføres produkter, der indeholder klor kraftigt opblandet med kalk.

Som sammenligning af forskellige klortyper kan anføres:

Klorens bakteriedræbende effekt er stærkt afhængig af vandets pH-værdi.

Ved pH 7,2 udnyttes klorene 6 gange så effektivt, som ved pH 8,5. Lav pH kan forårsage korrosion, som ikke er dækket af garantien. Klorering i vand med høj pH-værdi er spild af penge og arbejde. Derfor skal pH-værdien altid reguleres før klortilsætning.

Chockklorering:

Der skal chockkloreres ved følgende situationer:

- 1 Hver gang bassinet efterfyldes med mere end 50% vand.
- 2 1 gang om ugen, når bassinet anvendes meget.
- 3 1 gang hver anden uge i for- og efterårssæson.
- 4 Efter kraftig forurening af regn eller blæst.
- 5 Ved dårlig lugt eller smag.
- 6 Efter forsømmelse af den regelmæssige pasning.
- 7 Ved tilsynekomst af alger.
- 8 Ved vinter- og forårsklargøring.

Regel: En gylden regel ved al kemikalietsætning: **GØR DET OM AFTENEN**

ADVARSEL! BLAND ALDRIG FORSKELLIGE KEMIKALIER - OG TILSÆT IKKE FORSKELLIGE KEMIKALIER I BASSINVANDET SAMTIDIG - MIN. 6 TIMERS INTERVAL. DET ER LIVSFARLIGT!

Sådan gøres det:

Til chockklorering anvendes 70% klorgranulat, 80 g pr. m³ bassinvand. Husk pH-værdien skal være i orden først. Klorene tilsættes i skimmeren, når filteret kører. Pas på ikke at spilde på kant, væg og tøj, - samt at der ikke kommer granulat på bunden, idet, den vil blive afbleget heraf. Klorforbruget er meget variabelt, afhængig af varme, antallet af badegæster, vind og vejr.

Snavs på siderne og bunden er lettest at fjerne efter klorering.

Hvis poolen mangler klor efter vinterklargøringen tilsæt da klorene således:

- 1 Opløs den ønskede klormængde i en spand med bassinvand. Lad opløsningen stå lidt, så evt.

uopløst klor kan nå at bundfælde sig i spanden.

- 2 Hæld opløsningen i bassinet gennem skimmeren. Tab aldrig uopløst klor i poolen, da dette giver hvide pletter på bunden.
- 3 Tilbagebleven uopløst klor genanvendes ved næste klor-tilsætning.

Ved uheld med uopløst klor på bunden:

Om muligt støvsuges dette op eller fejes straks rundt med en kost, til det er opløst.

POOL-PROBLEMER

Alger:

De mest almindelige er de grønne og brune alger.

Grønne:

Vil dels farve vandet, dels vise sig ved slimede bassinsider og stiger. Bekæmpes med chockklorering.

Brune:

Runde/halvmåneformede spor på bassinbund og -vægge, er fare-signalet.

Kan kun fjernes med en børste.

NB: Efter svære algeangreb er der kun eet at gøre: Tøm bassinet, børst og vask med 30% saltsyre i en 10% opløsning. (En del saltsyre, ti dele vand). (Må ikke gøres ved Lux Oasebassin). Tøm ikke bassinet, hvis højt grundvand.

Mælket vand:

Juster til pH 7,0 med pH-minus eller saltsyre.

- A For lidt klor: Chocklorer.
- B Klor OK: Dårlig filtrering: returskyl filteret, og efterse filtersand.

Farvet vand:

- A Grønligt eller gulbrunt vand forekommer trods korrekt klorering og klorindhold, næsten altid i forbindelse med for lav pH-værdi. Der er risiko for tæringsskade på anlægget, og pH skal **OMGÅENDE** reguleres til 7,2.
- B Grønligt vand kan også skyldes, at der for nylig er sket efterfyldning med overfladevand eller regnvand. Fjernes med chockklorering efter at pH-værdi er justeret til 7,0.

Klorlugt:

- og sviden i øjnene skyldes for stort indhold af »bundet« klor i vandet, fjernes ved chockklorering.

Klorlås:

Forekommer kun i bassiner tilsat for meget stabilisator. Klorlås giver sig udslag i dårlig desinficerende virkning, vandet bliver grønt, trods højt frit kloroverskud. (Vigtigt: Anvendelse af organiske klor typer, der alle indeholder stabilisator, vil forårsage klorlås, da anvendelsen af disse klorprodukter kontinuerligt tilfører vandet stabilisator).

Høj pH:

Juster med pH-minus eller saltsyre til 7,2. (Anvendes saltsyre, da maksimalt 30 dl pr. 10 m³ bassinvand. **Vent 6 timer og gentag evt.**).

Lav pH:

Tap vand af og tilsæt frisk vand til pH-værdi 7,2, juster evt. ved tilsætning af pH-plus. **(Ved meget lav pH-værdi, kontakt Per H. Kristensen A/S).**

Kalkaflejring:

»Hårdt« vand vil aflejre kalk, dersom pH-værdien ikke bliver holdt mellem 7,0 og 7,4.

Kalk på vægge:

Afvask med en tynd saltsyreopløsning (en del 30% saltsyre og ti dele vand).
(Se under »brune alger« ovenfor).

Kalk i filter:

Sandfilter: Sandet klumper sammen og danner hårde mørtelagtige lag, skift derfor filtersandet.

Grønt vand:

Grønt vand kan fremkomme ved forkert pH-værdi eller mangel på klor. Hvis der ikke gribes ind i tide kan der opstå uoverskuelige følger for bassinet, f.eks. kan liner blive stiv og sprænges. Juster pH-værdien til 7,0 - 7,4 med ca 3 dl. 30% saltsyre pr. 10 m³ bassinvand. Gentag denne proces hver 6 time, indtil pH-værdien er i orden. Herefter tilsættes 70% Klorgranuleret fra PHK A/S 80 g pr. m³ bassin-vand, som langsomt hældes i.

Husk ved snavset vand skal filteret ofte returskylles.

Husk, at hvis filteret allerede er sat ud af drift, fortyndes pH-minus, eller 30% saltsyre i en spand, hvorefter det fordeles i bassinet. Rør lidt rundt i vandet med en kost. Derefter opløses klore i en spand lunken vand. **(Husk 6-timers reglen).** Hæld over i en anden spand og fordel det i vandet. Rør igen i bassinvandet.

Efter 3-4 dage er smuds løsnet fra bassinet. Herefter kan man støvsuge bassinet.

pH- og klormåling:

Den rigtige pH-værdi er 7,0 - 7,4 og den tilsvarende klorværdi 0,6 - 0,8. Se på testsættet og hold pH- og klorværdi i det område, som sikrer Deres bassin krystalklart vand.

- Husk:**
- 1 Tilsæt kemikalier om aftenen.
 - 2 Bland **ALDRIG** de forskellige kemikalier med hinanden, kun med vand, og tilsæt ikke bassinvandet forskellige kemikalier samtidig, husk 6 timer imellem.

Uddrag af garantibestemmelserne: Garantien dækker ikke:

- 1 Hvis der er sket en frostsprængning på filter og motor.
Generelt gælder det, at alt vand skal være ude af alle filterdele i frostperioder.
- 2 Hvis motoren har stået under vand.
- 3 Ved tilsætning af salt. (Med mindre det er aftalt med PHK A/S)
- 4 Ved for lav pH-værdi.
- 5 Ved saltsyrestænk på stålet.
- 6 Hvis bassinet har stået uden vand.

NYTTIGE TIPS - TILBEHØR

Affugter: Ved indendørs swimmingpools er en affugter uundværlig, idet den sænker luftfugtigheden i rummet.

Bassinkost: Uundværlig til vanskelige hjørner eller til afbørstning af siderne. Lige til at sætte på teleskopstangen.

Brom: Er man overfølsom overfor klor, kan man bruge brom, som virker på samme måde som klor og som næsten er lugtfri. Brom leveres i spande med 6 kg. og ligner store kridtstykker. Ved chockbromning knuses en bromstav i en plastikpose og hældes i skimmeren. En bromstav chockbrommer 3 - 5 m³ vand, og ved almindelig drift lægges 1 knækket stav i skimmeren pr. 10 - 15 m³, og vandet optager selv bromen. Husk rigtig pH-værdi 7,0-7,4

Bundnet: Det er en fordel at have et bundnet til at tage større genstande op fra bassinets bund. (Bladnet må kun bruges i overfladen, ellers knækker det).

Klor: Per H. Kristensen A/S forhandler såvel klorgranulat som tabletter. Maxitabletter kan med fordel anvendes til weekend- eller feriepasning af vandet. Se også klorflyder.

NB! Klor der indeholder stabilisator, se side 12.

Klorflyder: Lille beholder (til maxi-tabletter), som flyder i vandet, således at der løbende frigives klor.

Lys: Indbygningsslys 300W med 12V transformer giver en dejlig effekt om aftenen.

Niveauregulator: Sørger automatisk for, at vandstanden er konstant.

Returskylningsventilautomatisk: Returskylning af sandfilteret sker automatisk, når filteret trænger til det.

Rutschebane: Glasfiber rutschebane med aluminiumsstøtter og vanddyser, der smører glidefladen. (Fås lige eller m/sving).

Svømmetræner: Selv i små bassiner, kan man, med dette motionsapparat, svømme langt uden hele tiden at skulle vende. Man justerer selv styrken, man ønsker at prøve kræfter med.

Termo-dækken: En stor hjælp, - ved opvarmning en nødvendighed. Det holder både snavs og blade væk og klor samt varmen bliver i bassinet. Dækkenet flyder direkte på vandet og holder sig selv på plads. Termodækkenet må ikke presses under vand, derfor: bad aldrig i vandet, når termodækkenet er på. Man kan få oprullestativ til, som gør det lettere at tage tæppet af og på. Husk at termodækkenet skal være UV-behandlet, således, at solens stråler ikke nedbryder det.

Termometer: Fås i flere udgaver, så man kan følge vandets temperatur.

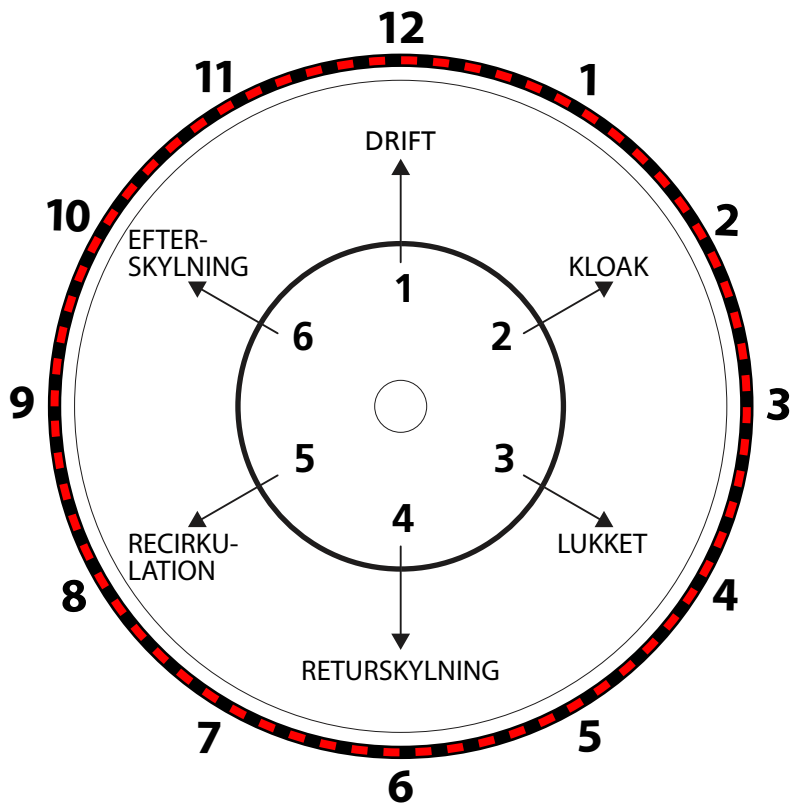
Varmeveksler: Udgiften til enten el- eller hedvandsvarmeveksler er relativ lille i forhold til at man selv bliver i stand til at bestemme temperaturen i sit bassin og dermed forlænge badesæsonen.

Solvarme: Hvis man ønsker at hæve temperaturen i bassinet, er et solvarmesystem det billigste i drift. Vi ved alle at Strøm og Olie bliver dyrere og dyrere, og Solen er gratis.

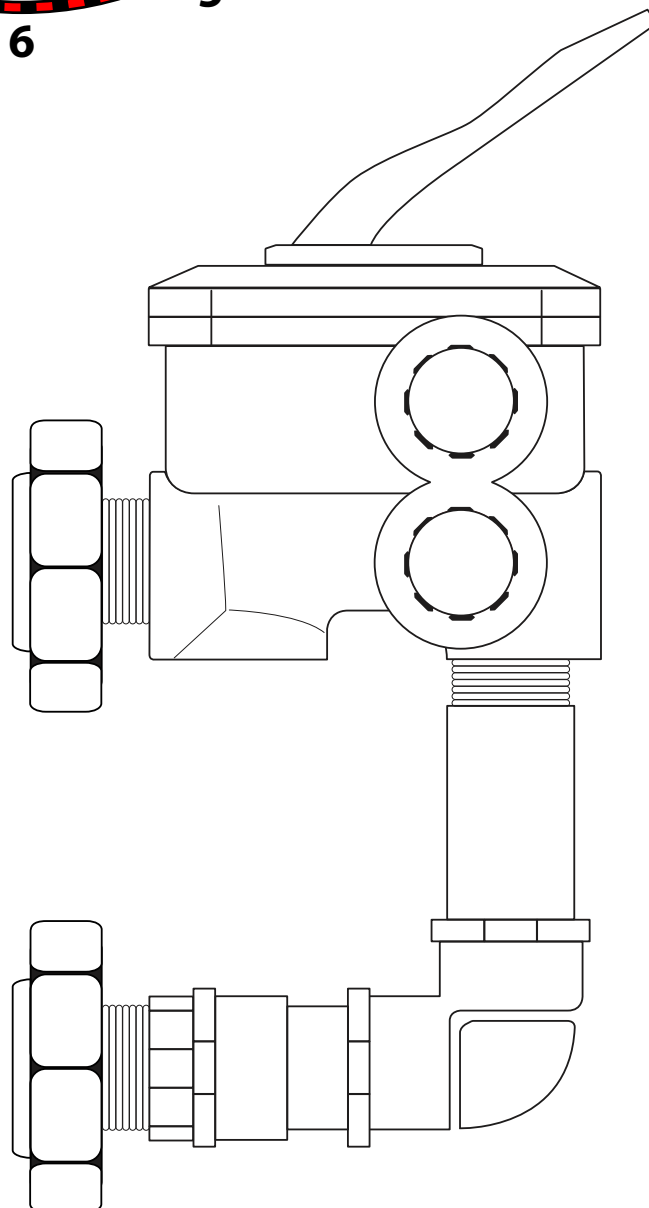
Automatisk doserings system: Ved at vælge et sådan system, behøver man ikke at tænke på, måling og tilsætning af PH/klor. Anlægget arbejder fuldautomatisk og styrer den totale kemi i dit bassin.

Med venlig hilsen, og ønsket om en rigtig god badesæson.

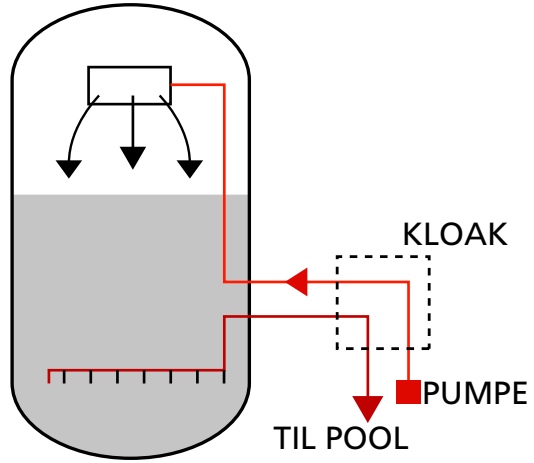
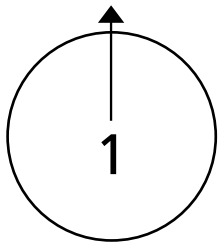
Per H. Kristensen A/S



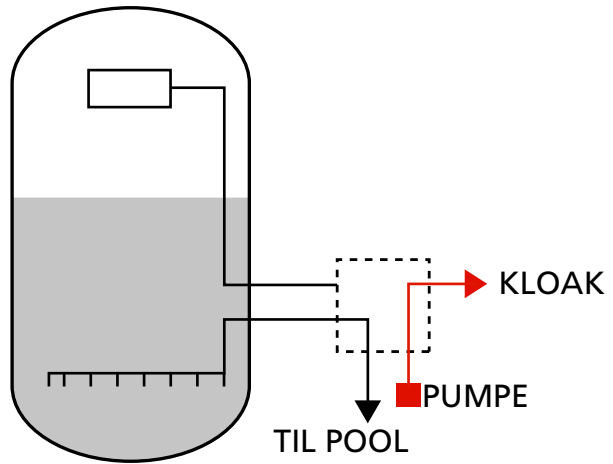
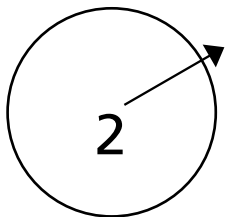
Betjen IKKE ventilen uden at stoppe motoren(pumpen), da garantien ellers bortfalder.



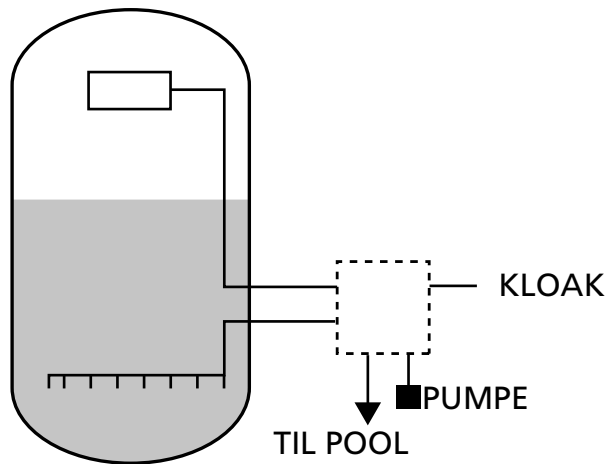
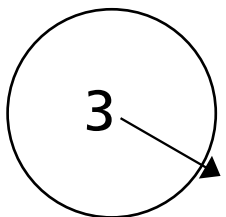
DRIFT



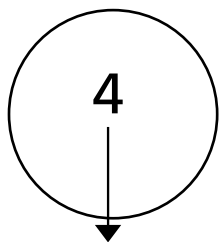
KLOAK



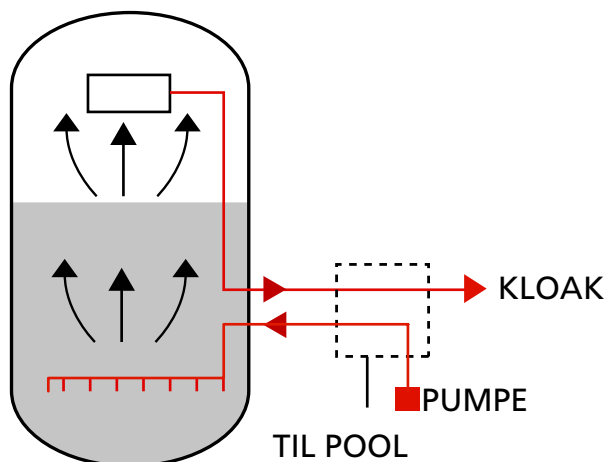
LUKKET



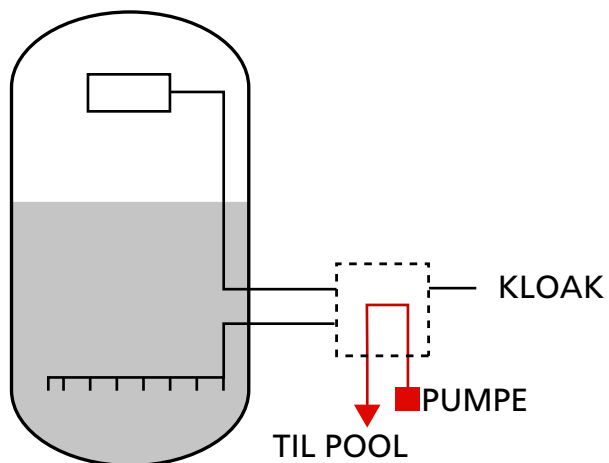
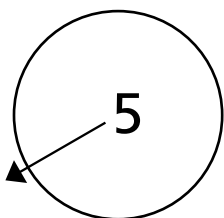
RETURSKYL



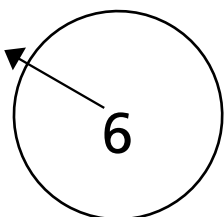
TID: PÅ RETURSKYL
MIN. 2 MINUTTER



RECIRKULATION



EFTER-SKYL



TID: PÅ EFTERSKYLNING
CA. 10 til 20 SEK

